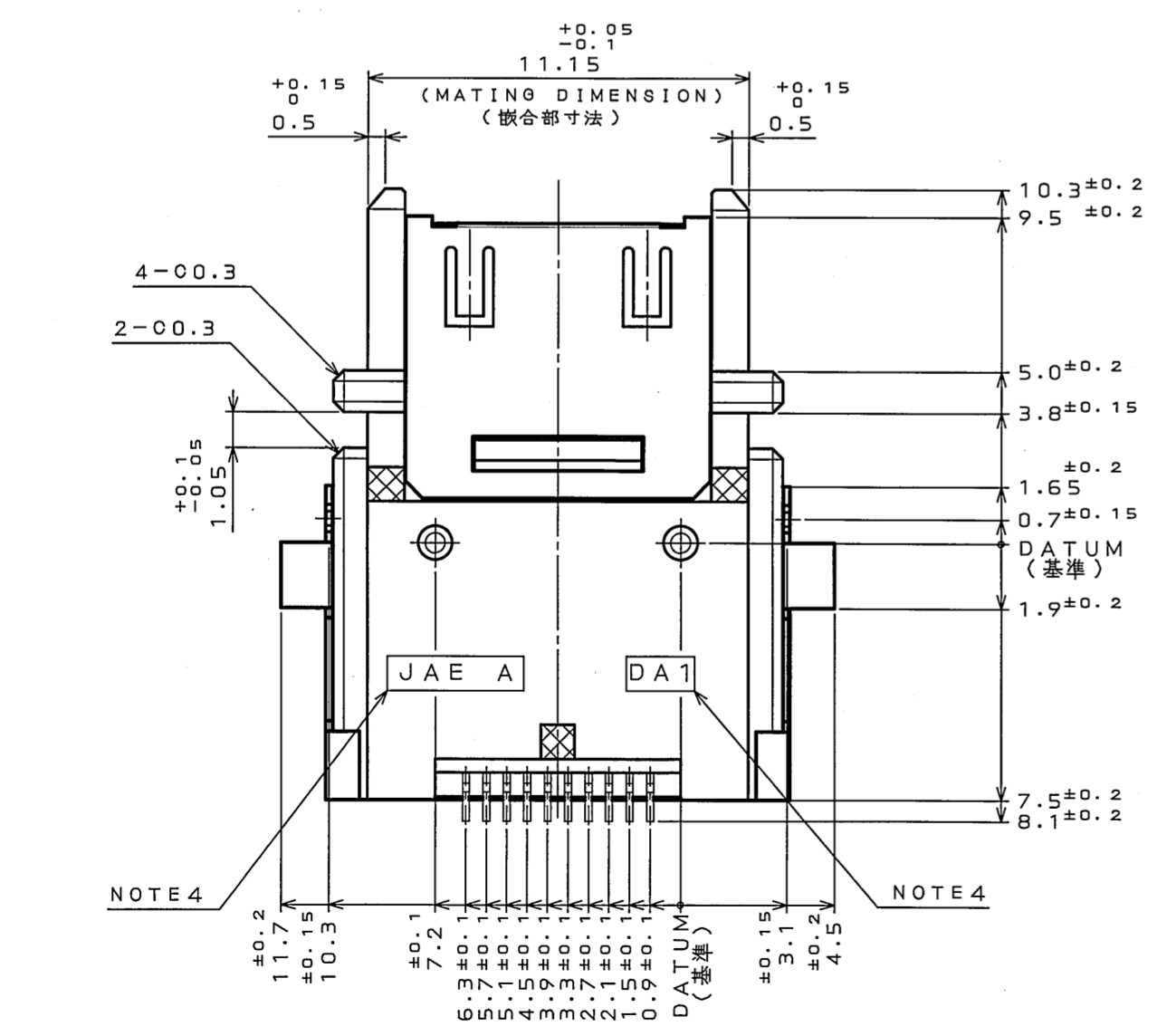
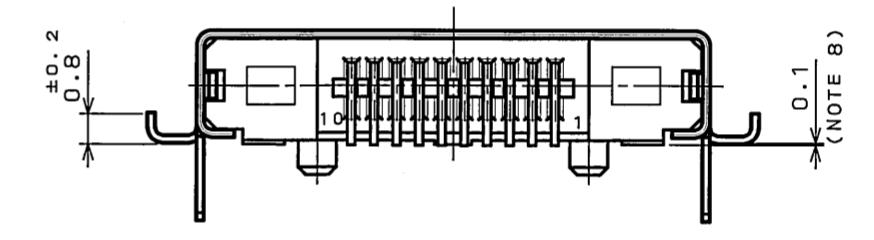
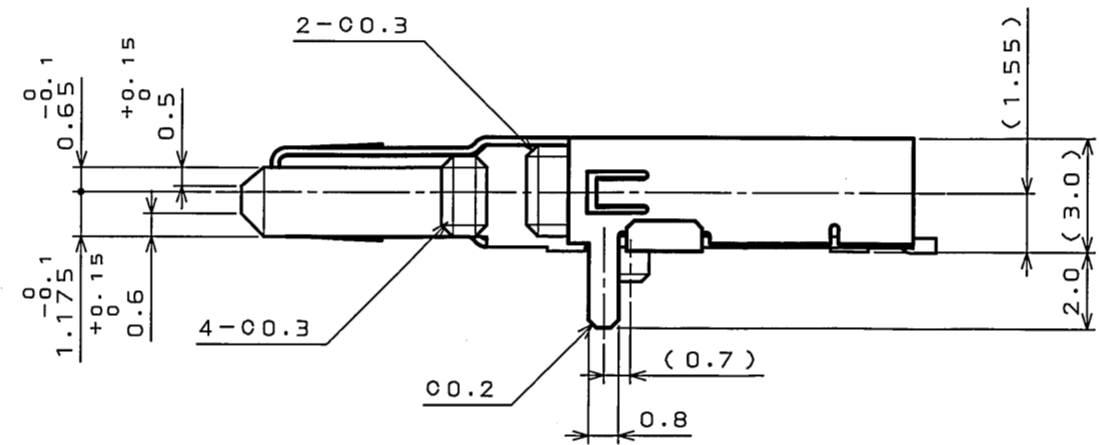
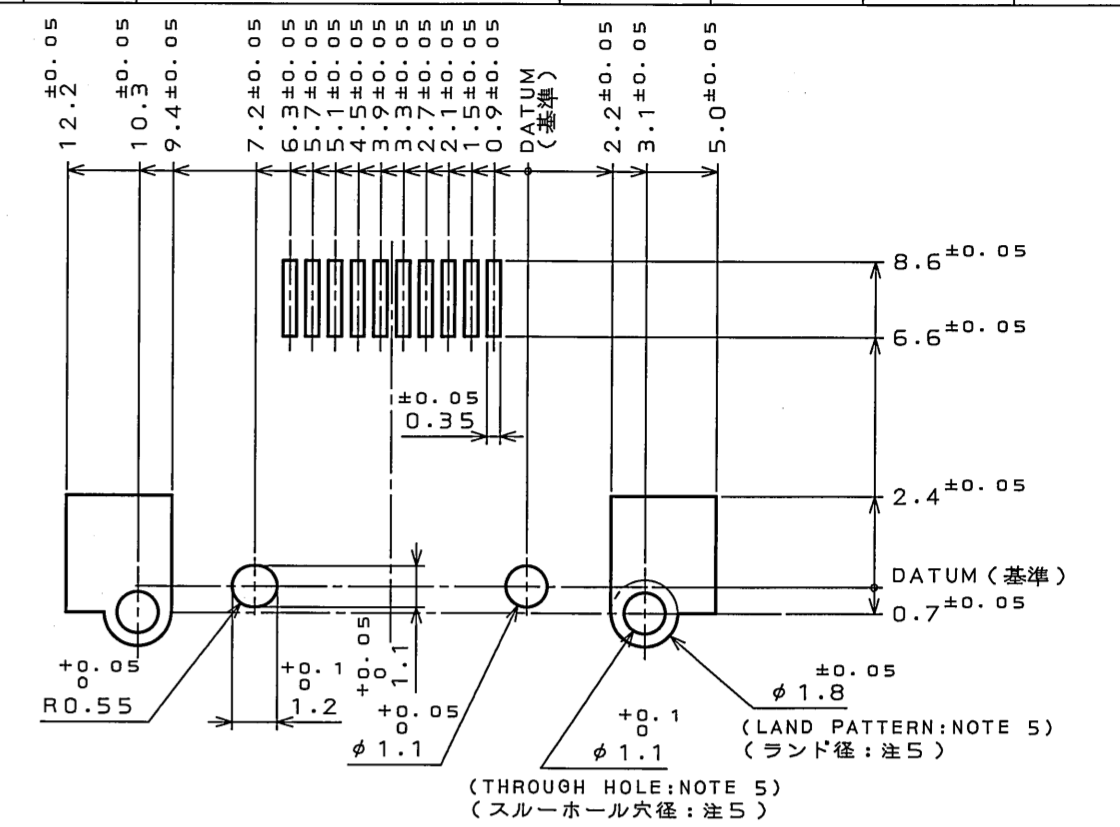
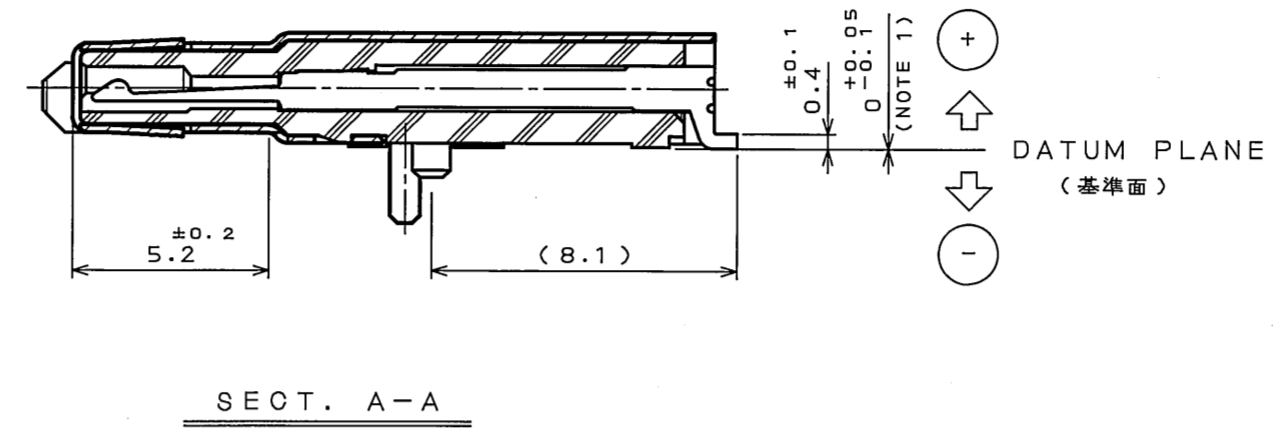
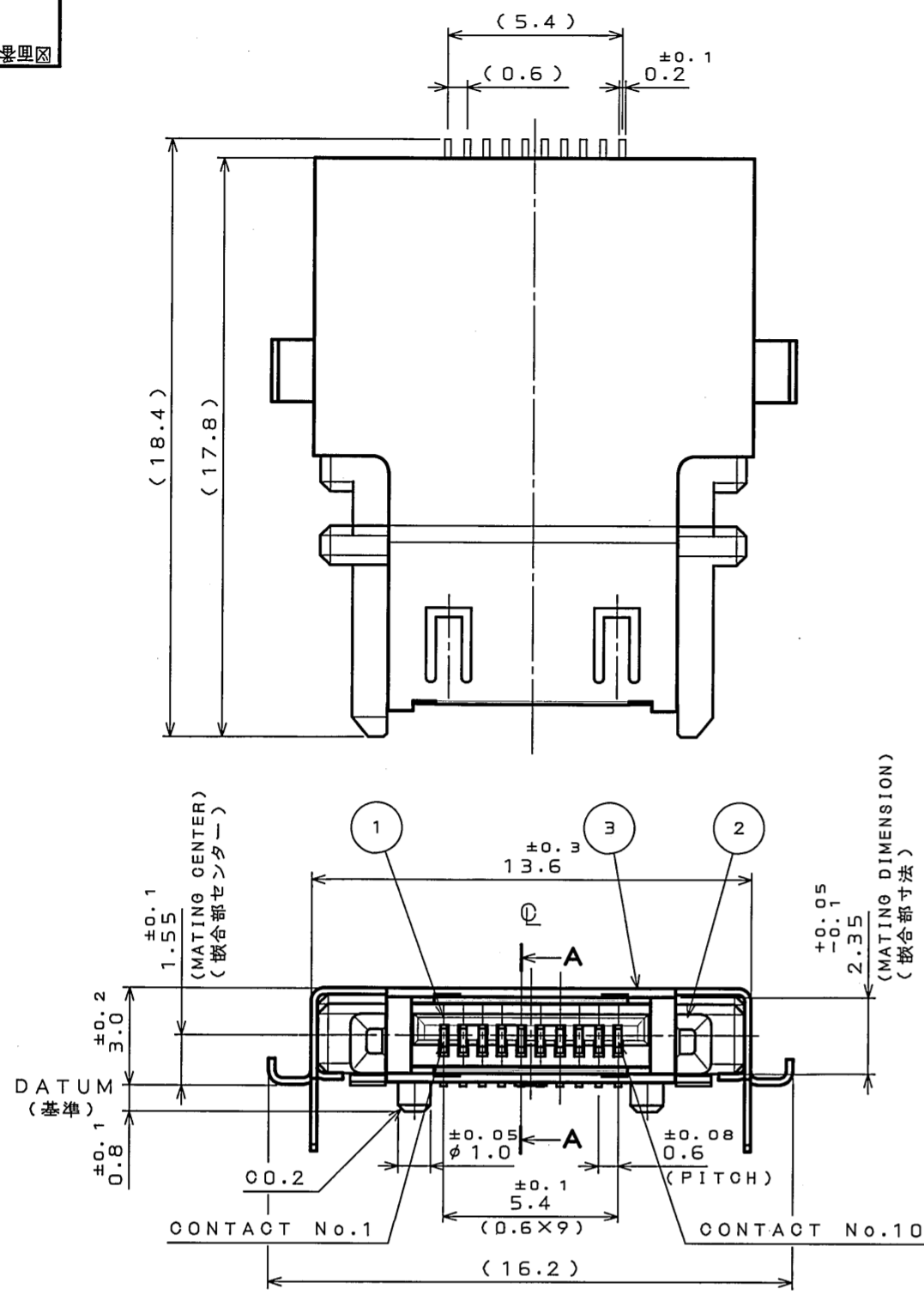
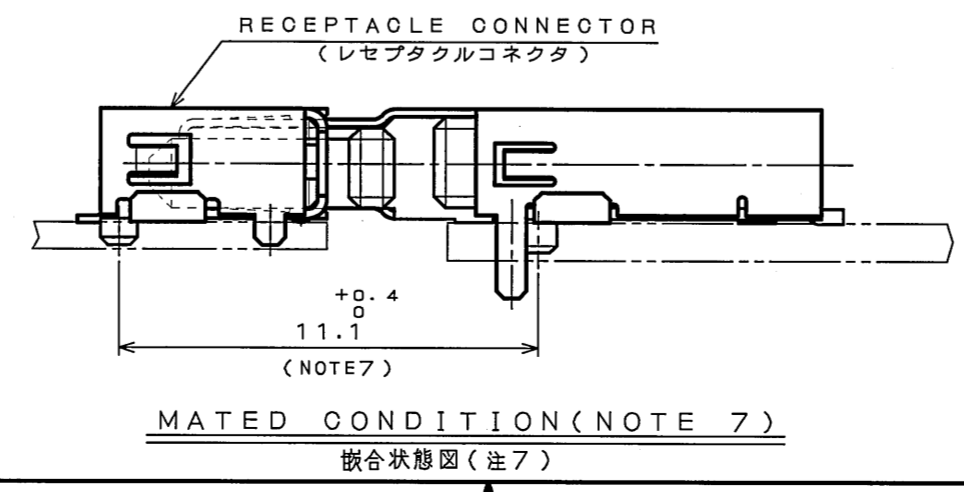


版数 REV.	年月日 DATE	DCN NO.	変更内容 DESCRIPTION	製図 DR.	担当 CHK.	承認 APPD.	承認 APPD.
2	16.Dec.2004	056414	FINISH CHANGE		Y.TAKAGI		Y. Kubota



- NOTE 1. ⊕ AND ⊖ DENOTE ARE DIRECTION OF SMT TOLERANCE. TERMINAL DIMENSION IS  $0^{+0.05}$ , AND DEVIATION (DIMENSION BETWEEN MINUS VALUE & PLUS VALUE) SHALL BE 0.1 MAX.
2. THE CONNECTING AREA IS PLATED WITH GOLD FLASH (0.03μmMIN) OVER Pd-Ni (0.4μmMIN) OVER NICKEL (1.5μmMIN). THE TERMINAL AREA IS PLATED WITH GOLD FLASH (0.03μmMIN) OVER NICKEL (1.5μmMIN).
  3. THE SHEARED EDGES OF CONNECTOR SHELL AT THE SOLDER AREA ARE NOT PLATING.
  4. COMPANY LOGO "JAE" AND PART NUMBER "DA1" ARE MARKED AS INDICATED.
  5. LAND MARK BOTH SIDERS OF P.C.B. HOLE OF φ1.1 IS THROUGH HOLE PLATED.
  6. THE GUIDING DIMENSIONS IN MATING IS 0.5mm MAX. IN EACH DIRECTION.
  7. THE DISTANCE BETWEEN BOSS IN CRADLE CONNECTOR AND THAT IN RECEPTACLE CONNECTOR IS  $11.1^{+0.4}$  mm IN MATED SITUATION.
  8. THE FLOATAGE OF THE HOLD DOWN AREA IN 0.1mm MAX WHILE PUT ON THE P.C.B.

- 注 1. SMT公差部のプラス、マイナスの方向を示す。端子寸法は  $0^{+0.05}$  であり公差内におけるバラツキ (1コネクタ内のMAX値とMIN値の差) は0.1以下とする。
2. 接触部は、ニッケル (1.5μm以上) 上パラジウムニッケル (0.4μm以上) 上金フラッシュメッキ (0.03μm以上)、結線部は、ニッケル (1.5μm以上) 上金フラッシュメッキ (0.03μm以上) である。
  3. 本コネクタシェル半田付部破断面には、メッキは施されません。
  4. 図示の位置に社標 "JAE" 及び品名 "DA1" を表示する。
  5. ランドは基板の両面に設けること。又、φ1.1の穴はスルーホールメッキであること。
  6. 嵌合時のガイド量は各方向0.5以下であること。
  7. 嵌合状態での基準間寸法は  $11.1^{+0.4}$  であること。
  8. 基板にのせた状態でホールドダウンの浮きは0.1以下のこと。



3	SHELL	1	STAINLESS STEEL (LEAD FREE) TIN/TIN ALLOY		
2	INSULATOR	1	PPS		UL94V-0
1	CONTACT	10	COPPER ALLOY	NOTE 2	
符号 NO.	名称 DESCRIPTION	個数 QTY.	材料 MATERIAL	仕上 FINISH	備考 REMARKS
仕様書 (SPECIFICATION)	JACS-3192	第1版 (ORIGINAL DATE)	3.Mar.2003	5:1	DA1
製図 DR.	M.HIRAKI	名称 (TITLE)	DA1B010H92E		
担当 CHK.	Y.TAKAGI	承認 APPD.	Y.KUBOTA		
寸法 (DIMENSION)	角度 (ANGLES)	質量 (MASS)			
. ±0.8	X° ±				
.X ±0.4	X°X' ±				
.XX ±0.1					
.XXX ±					

日本航空電子工業株式会社  
JAPAN AVIATION ELECTRONICS INDUSTRY, LTD.  
図面番号 (DRAWING NO.) SJ038491  
版数 (REV.) 2